

Ecran de proiecție electric

GHIDUL UTILIZATORULUI



Vă mulțumim pentru achiziționarea Ecranului de proiecție electric! Vă rugăm să citiți acest ghid de utilizare înainte de a-l folosi. Utilizarea și întreținerea corectă asigură o durată lungă de viață a produsului.

Atenționări importante de siguranță

1. Vă rugăm să păstrați acest ghid de utilizare pentru referințe ulterioare
2. Pentru a evita deteriorarea unității, nu utilizați accesorii neautorizate nerecomandate de producător.
3. Manevrați unitatea cu atenție în timpul transportului pentru a evita orice deteriorare.
4. Pentru a asigura o funcționare sigură și fiabilă, se recomandă conectarea directă la o sursă de alimentare împământată corespunzător.
5. Priza care furnizează energie unității trebuie să fie aproape de unitate și ușor accesibilă.
6. Nu instalați unitatea pe suprafețe neuniforme sau înclinate.
7. Nu puneți obiecte grele pe cablul de alimentare și poziționați-l corect pentru a evita crearea unui obstacol de deplasare.
8. Pentru siguranță, nu supraîncărcați niciodată cablul de alimentare pentru a preveni un șoc electric sau un incendiu din cauza unui contact slăbit sau a unui scurtcircuit.
9. Nu există piese care pot fi reparate de utilizator în această unitate. Nu încercați să dezasamblați singur această unitate.
10. Numai tehnicienii autorizați pot deschide și repara această unitate.
11. Asigurați-vă că sursa de alimentare la care este conectată are un flux continuu de putere.
12. Dacă este nevoie să utilizați un prelungitor, asigurați-vă că acesta are o valoare egală de putere cu cea a aparatului pentru a evita supraîncălzirea.
13. Nu manipulați ștecherul când mâinile sunt umede sau picioarele sunt în contact cu apa.
14. Opriți mai întâi sursa de alimentare înainte de transport sau întreținere.
15. Deconectați complet de la sursa de alimentare atunci când unitatea nu este utilizată pentru o perioadă lungă de timp, așa cum ar trebui să se facă cu orice alt aparat electrocasnic.

Instrucțiuni de instalare

fig.1

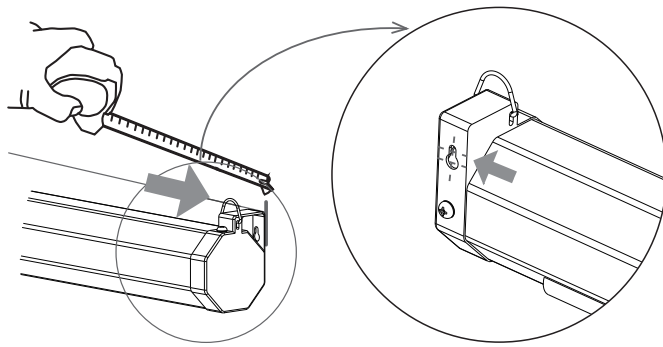


fig.2

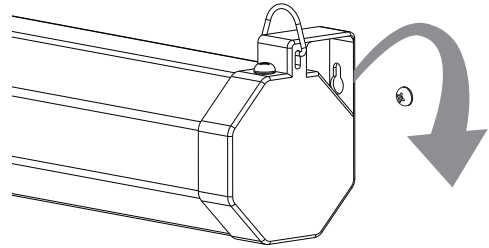


fig.3

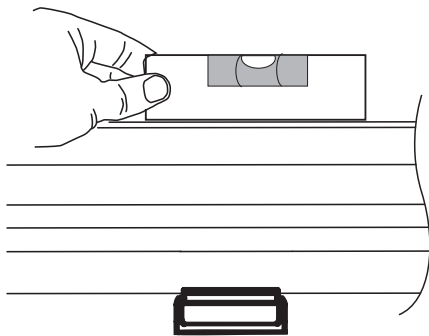


fig.4

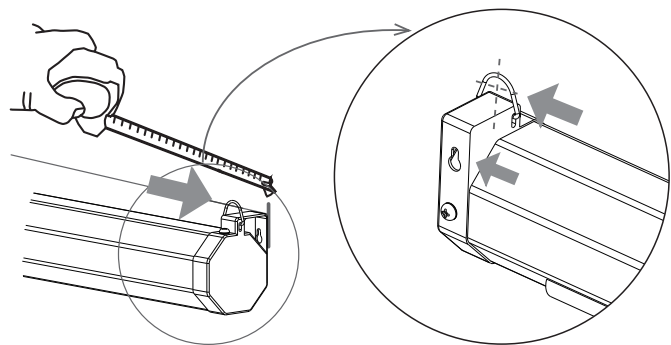
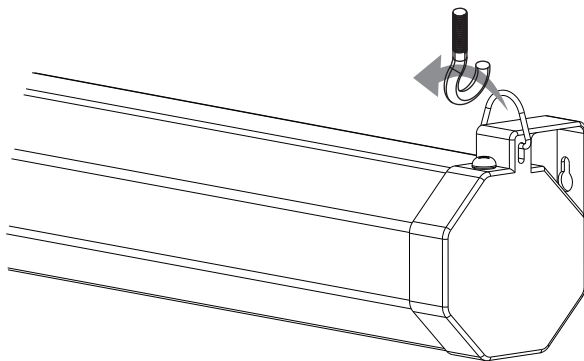


fig.5



Montarea pe perete: Folosiți o ruletă pentru a măsura lungimea dintre orificiul de montare și partea laterală a suportului, așa cum se arată în fig.1. Marcați poziția găurii și dați gaura. Apoi, introduceți un șurub și agățați ecranul de șurub, așa cum se arată în fig.2. Utilizați o nivelă cu bulă pentru a regla unitatea într-o poziție uniformă, așa cum se arată în fig.3. Agățați cealaltă parte pe perete prin aceleași proceduri.

Agățarea: Folosiți o ruletă pentru a măsura lungimea dintre sprijin și partea laterală a suportului, așa cum se arată în fig.4. Montați două suporturi L opționale conform măsurătorii anterioare pentru a agăța unitatea de cârlige, așa cum se arată în fig.5.

Instrucțiuni privind sistemul de control

fig.1

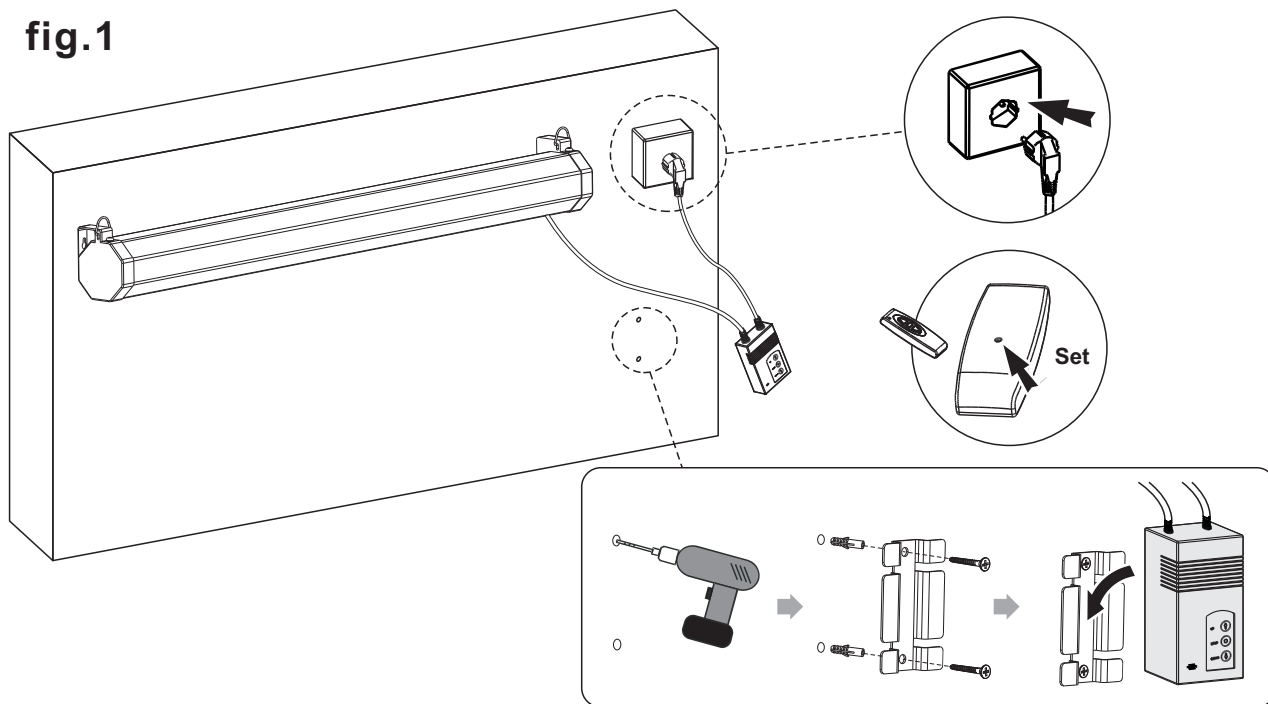


fig.2

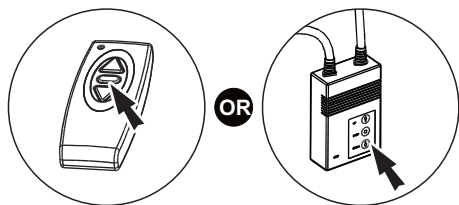
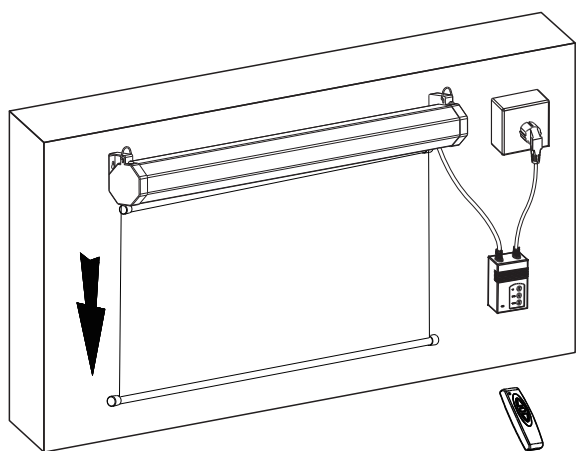
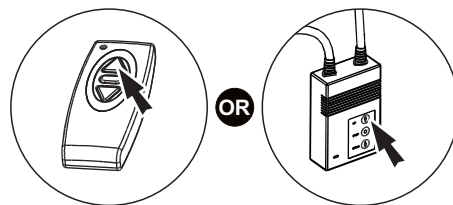
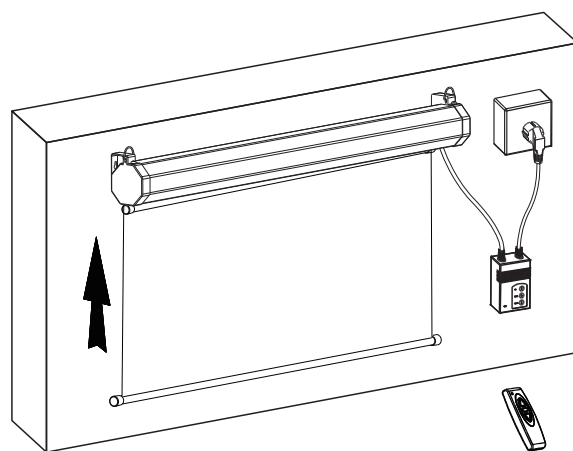


fig.3



1. Conectați ecranul de proiecție la sursa de alimentare și apăsați butonul din spatele controlerului pentru a activa unitatea, așa cum se arată în fig.1.
2. Apăsați butonul de jos de pe telecomanda IR sau butonul de jos de pe receptor pentru a coborî ecranul la înălțimea dorită, așa cum se arată în fig.2.
3. Apăsați butonul sus de pe telecomandă IR sau butonul sus de pe receptor pentru a retrage ecranul la înălțimea dorită, așa cum se arată în fig.3.

Notă: Vă rugăm să rulați complet ecranul când nu îl utilizați.